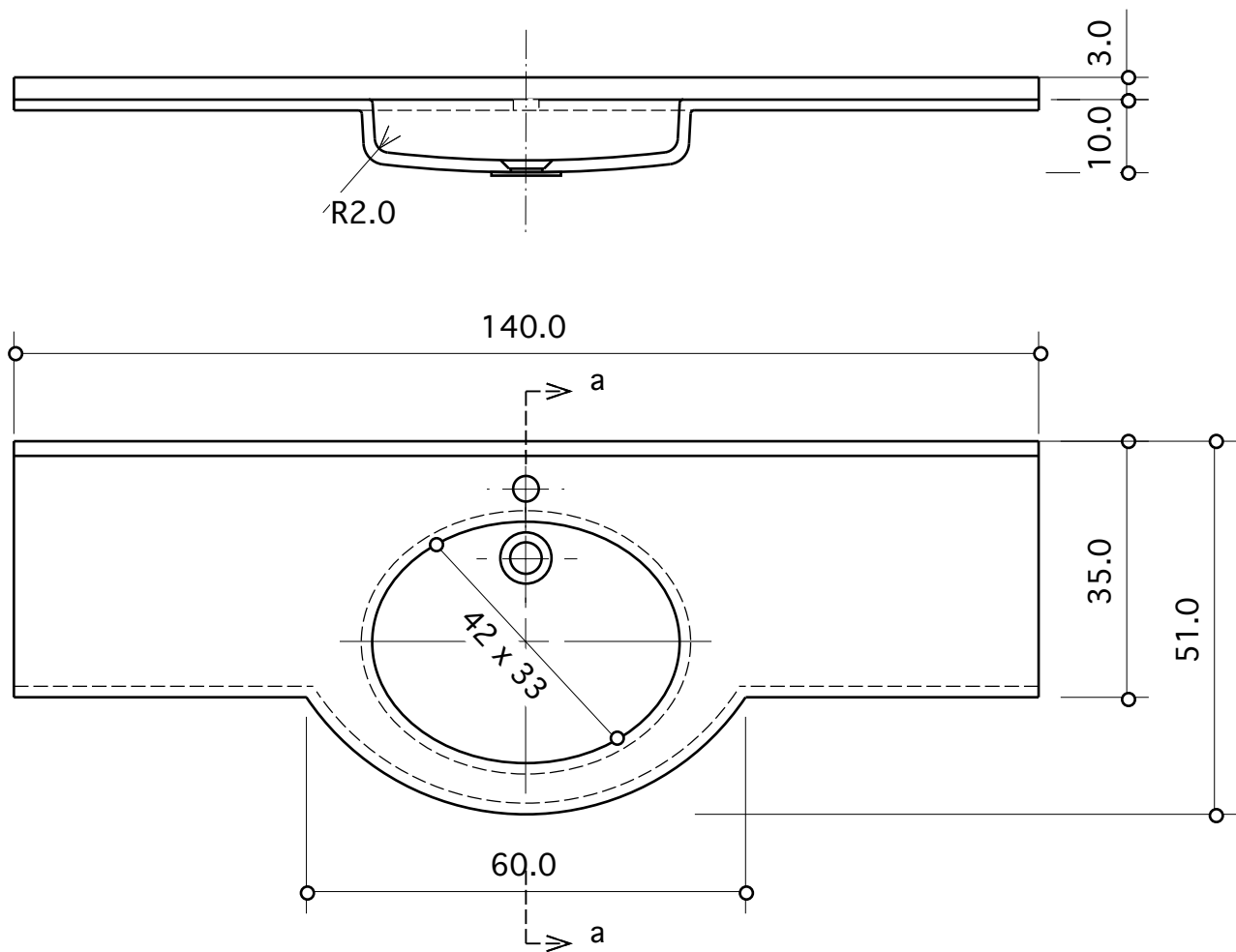
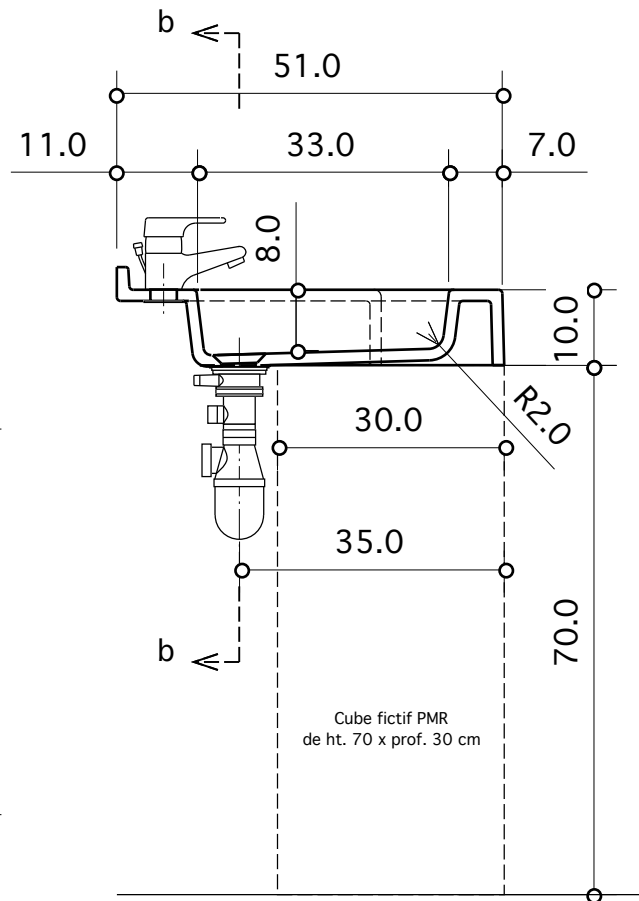


Modèle déposé

Section b/b



Section a/a



PLAN VASQUE - Ech. 1/10

MAYA

Document non contractuel

**Modèle répondant à la norme p/handicapés
suivant Arrêté du 30/11/2007**

Matière : Composite TRONYX

Procédé de fabrication : moulage par
injection sous pression.

Décors : Blanc ou toute couleur unie

Longueur 70, à 140 cm en vasque centrée.

Si vasque déportée, déport maxi : 70/30 cm

Options :

- Joue par collage en retrait 3 mm
- Porte-serviette usiné en façade
- Avec ou sans trou de trop-plein

TROPIC

Composants Sanitaires

821 Chemin des Brusquets - BP 235 06227 Vallauris Cedex
Tél +33 (0)4 93 64 10 11 - Fax +33 (0)4 93 64 45 47
tropic@tropic.pro - <http://www.tropic.pro>