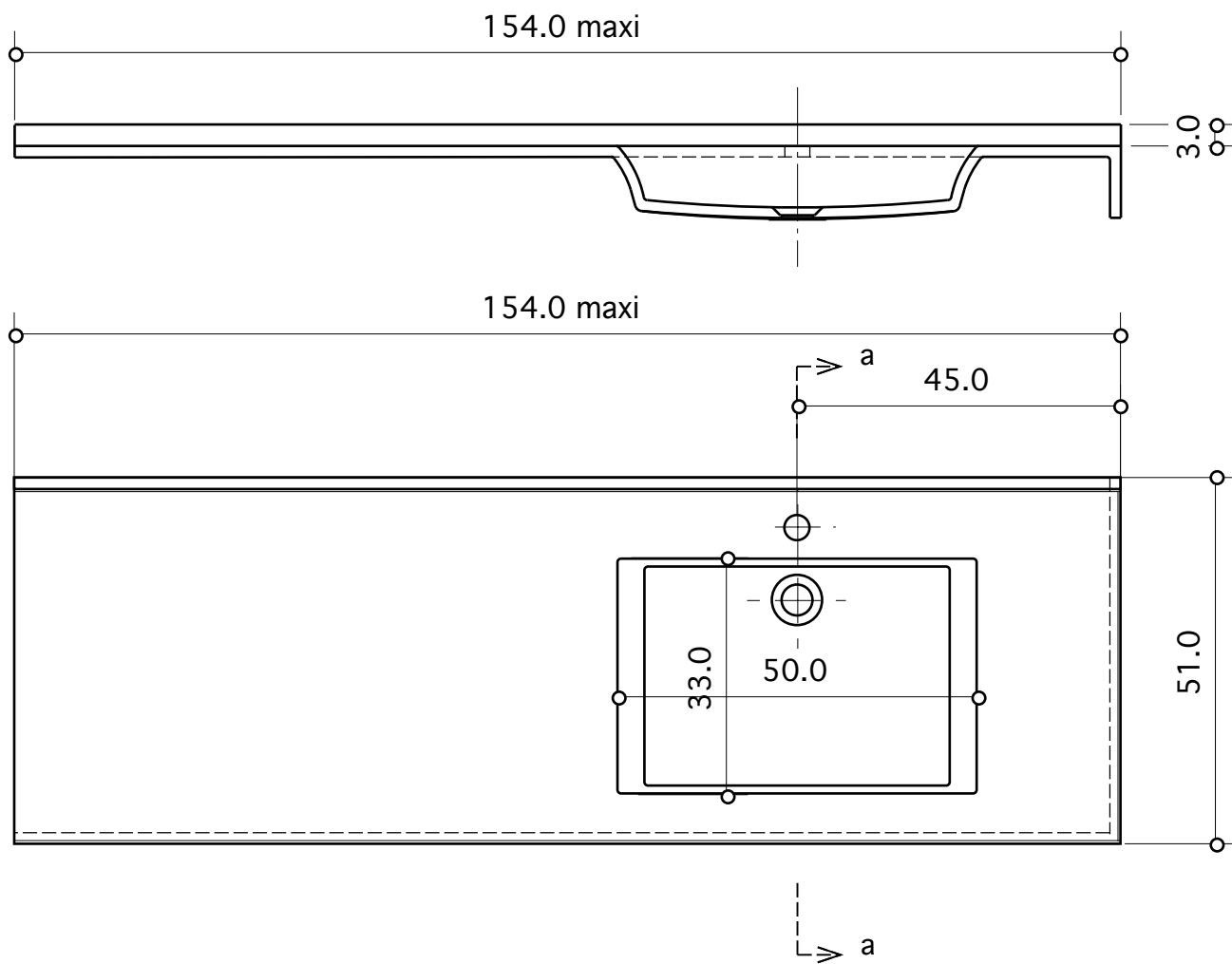
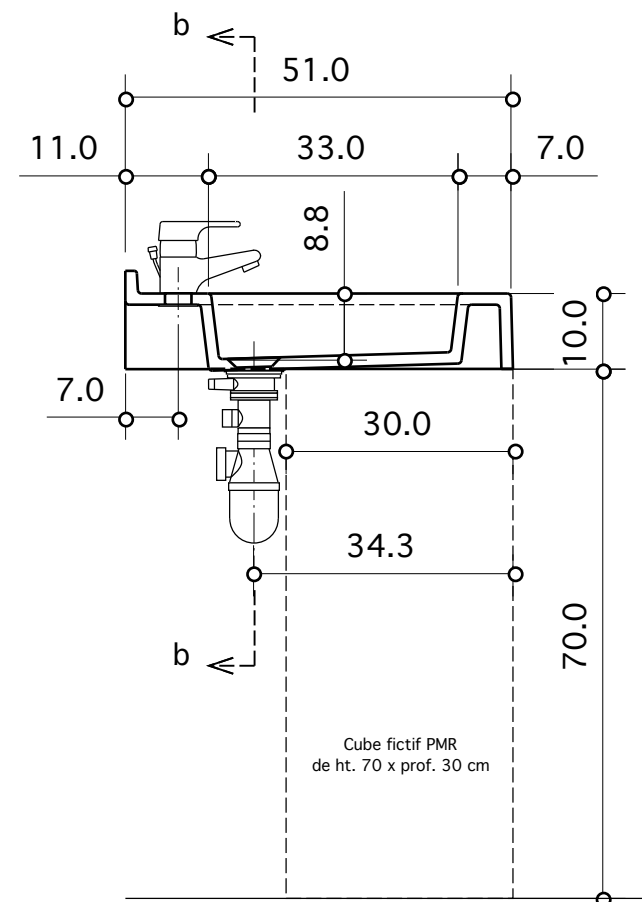


Modèle déposé

Section b/b



Section a/a



PLAN VASQUE - Ech 1/10  
**MOOREA D 150d**

Document non contractuel

**Modèle répondant à la norme p/handicapés  
suivant Arrêté du 30/11/2007**

Matière : Composite TRONYX  
Procédé de fabrication : moulage par  
injection sous pression.  
Décors : Blanc ou toute couleur unie

Longueur de 75, à 154 cm vasque à droite.  
axe de la vasque à 45 cm du bord fermé.

Options :  
- 2ème joue par collage en retrait 3 mm  
- Fente(s) porte-serviette usinée en façade  
- Avec ou sans trou de trop-plein

**TROPIC**  
Composants Sanitaires

821 Chemin des Brusquets - BP 235 06227 Vallauris Cedex  
Tél +33 (0)4 93 64 10 11 - Fax +33 (0)4 93 64 45 47  
tropic@tropic.pro - <http://www.tropic.pro>